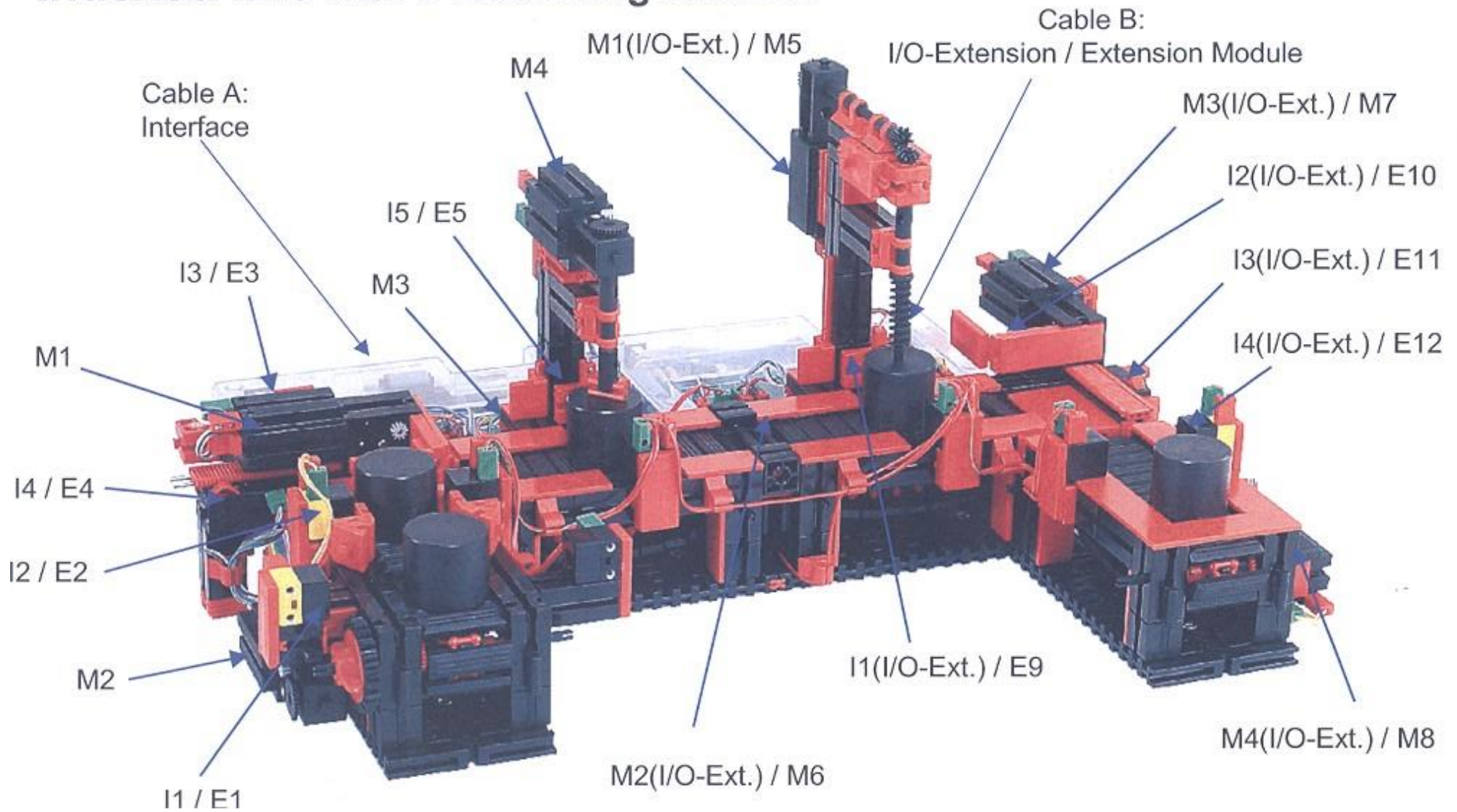


Taktstraße mit 2 Bearbeitungsstationen Indexed line with 2 machining stations



Linija z dvema napravama


	Oznaka	Naslov	
Vhodi	fotocelica: material na vhodu, NC	I1/E1	I0.0
	fotocelica: material pred potiskačem, NC	I2/E2	I0.1
	potiskač A: končni položaj spredaj, NO	I3/E3	I0.2
	potiskač A: končni položaj zadaj, NO	I4/E4	I0.3
	fotocelica: material pod napravo A, NC	I5/E5	I0.4
	fotocelica: material pod napravo B, NC	I1/E9	I0.5
	potiskač B: končni položaj zadaj, NO	I2/E10	I0.6
	potiskač B: končni položaj spredaj, NO	I3/E11	I0.7
	fotocelica: material na izhodu, NC	I4/E12	I1.0

Izhodi	potiskač A: smer: 0 - nazaj, 1 - naprej	M1	Q0.0
	potiskač A: premikanje	M1	Q0.1
	tekoči trak A (vhod): smer: 0 - naprej, 1 - nazaj	M2	Q0.2
	tekoči trak A (vhod): premikanje	M2	Q0.3
	tekoči trak A (stroj): smer: 0 - nazaj, 1 - naprej	M3	Q0.4
	tekoči trak A (stroj): premikanje	M3	Q0.5
	naprava A: smer: 0 - CW, 1 - CCW	M4	Q0.6
	naprava A: premikanje	M4	Q0.7
	naprava B: smer: 0 - CCW, 1 - CW	M1/M5	Q1.0
	naprava B: premikanje	M1/M5	Q1.1
	tekoči trak B (stroj): smer: 0 - naprej, 1 - nazaj	M2/M6	Q1.2
	tekoči trak B (stroj): premikanje	M2/M6	Q1.3
	potiskač B: smer: 0 - naprej, 1 - nazaj	M3/M7	Q1.4
	potiskač B: premikanje	M3/M7	Q1.5
	tekoči trak B (izhod): smer: 0 - nazaj, 1 - naprej	M4/M8	Q1.6
tekoči trak B (izhod): premikanje	M4/M8	Q1.7	

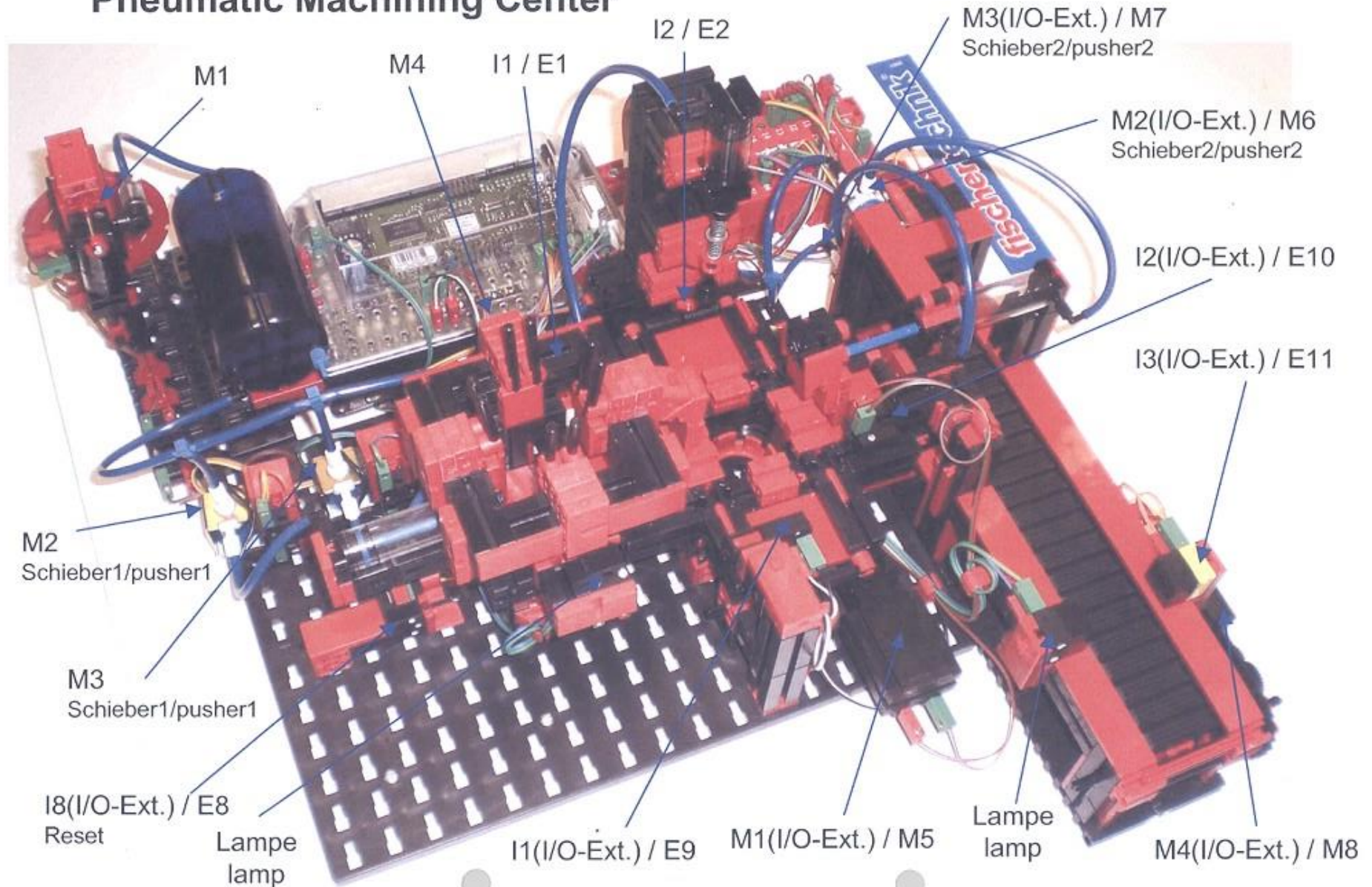
Lučke	Rdeča levo	Q1.4
	Rumena levo	Q1.5
	Rdeča desno	Q1.6
	Rumena desno	Q1.7

Tipke	Ključ	I1.2
	Zelena	I1.3
	Črna levo zgoraj	I1.4
	Črna levo spodaj	I1.5
	Črna desno zgoraj	I1.6
	Črna desno spodaj	I1.7

Puše	P1 - rdeča	+24 VDC
	P2 - modra	0 V
	P3 - črna	I0.5
	P4 - črna	I0.6
	P5 - črna	I0.7
	P6 - črna	I1.0
	P7 - črna	I1.1
	P8 - črna	Q0.7
	P9 - črna	Q1.0
	P10 - črna	Q1.1
	P11 - črna	Q1.2
	P12 - črna	Q1.3

Legenda	CCW	nasprotno od smeri urinega kazalca (ang. counter clockwise)
	CW	v smeri urinega kazalca (ang. clockwise)
		vzporedno vezani vhodi in izhodi

Pneumatisches Bearbeitungszentrum Pneumatic Machining Center



Pnevmatski sistem


	Oznaka	Naslov	
Vhodi	fotocelica vnos materiala, NC	I1/E1	I0.0
	stikalo material pod stiskalnico, NO	I2/E2	I0.1
	tipka, NO	I8/E8	I0.2
	nastavitev položaja vrtljive mize, NO	I1/E9	I0.3
	material pripravljen za premik na tekoči trak, NO	I2/E10	I0.4
	fotocelica material na koncu tekočega traku, NC	I3/E11	I0.5

Izhodi	motor za pripravo stisnjenega zraka	M1	Q0.0
	bat A (pri kompresorju) naprej	M2	Q0.1
	bat A (pri kompresorju) nazaj	M3	Q0.2
	stiskalnica: pritisk	M4	Q0.3
	vrtljiva miza: smer: 0 - CW, 1 - CCW	M1/M5	Q0.4
	vrtljiva miza: premikanje	M1/M5	Q0.5
	bat B (pri tekočem traku) nazaj	M2/M6	Q0.6
	bat B (pri tekočem traku) naprej	M3/M7	Q0.7
	tekoči trak: smer: 0 - nazaj, 1 - naprej	M8	Q1.0
	tekoči trak: premikanje	M8	Q1.1

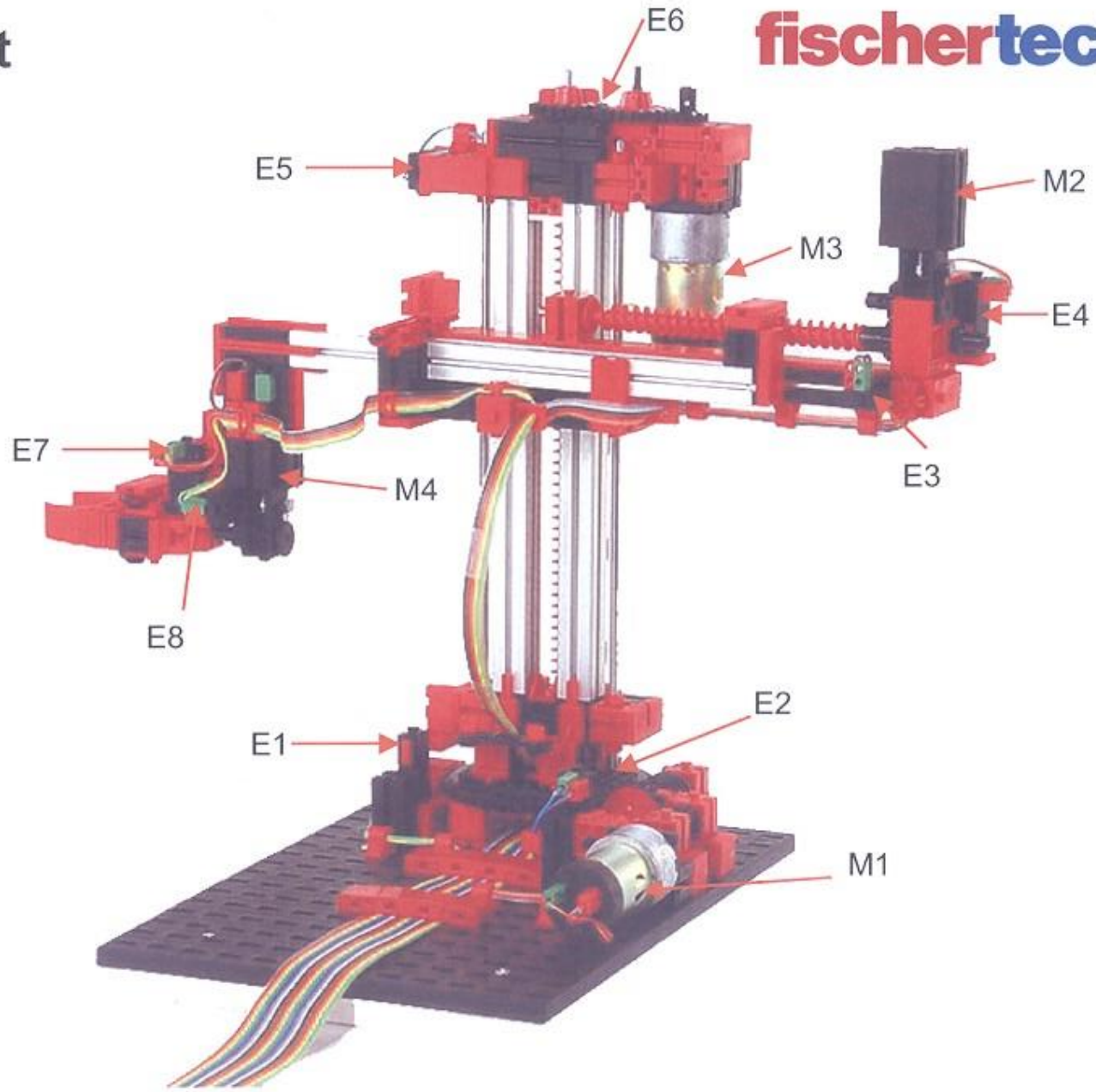
Lučke	Rdeča levo	Q1.4
	Rumena levo	Q1.5
	Rdeča desno	Q1.6
	Rumena desno	Q1.7

Tipke	Ključ	I1.2
	Zelena	I1.3
	Črna levo zgoraj	I1.4
	Črna levo spodaj	I1.5
	Črna desno zgoraj	I1.6
	Črna desno spodaj	I1.7

Puše	P1 - rdeča	+24 VDC
	P2 - modra	0 V
	P3 - črna	I0.5
	P4 - črna	I0.6
	P5 - črna	I0.7
	P6 - črna	I1.0
	P7 - črna	I1.1
	P8 - črna	Q0.7
	P9 - črna	Q1.0
	P10 - črna	Q1.1
	P11 - črna	Q1.2
	P12 - črna	Q1.3

Legenda	CCW	nasprotno od smeri urinega kazalca (ang. counter clockwise)
	CW	v smeri urinega kazalca (ang. clockwise)
		vzporedno vezani vhodi in izhodi

3D-Robot



3D-Robot

	Oznaka	Naslov
Vhodi	vrtljiva miza: referenciranje, NO	I0.0
	vrtljiva miza: impulz, NO	I0.1
	teleskopska roka: referenciranje, NO	I0.2
	teleskopska roka: impulz, NO	I0.3
	dvig: referenciranje, NO	I0.4
	dvig: impulz, NO	I0.5
	prijemalo: referenciranje, NO	I0.6
	prijemalo: impulz, NO	I0.7

Izhodi	vrtljiva miza: smer: 0 - CW, 1 - CCW	Q0.0
	vrtljiva miza: premikanje	Q0.1
	teleskopska roka: smer: 0 - izteg, 1 - krčenje	Q0.2
	teleskopska roka: premikanje	Q0.3
	dvig: smer: 0 - gor, 1 - dol	Q0.4
	dvig: premikanje	Q0.5
	prijemalo: smer: 0 - spusti, 1 - stisni	Q0.6
	prijemalo: premikanje	Q0.7

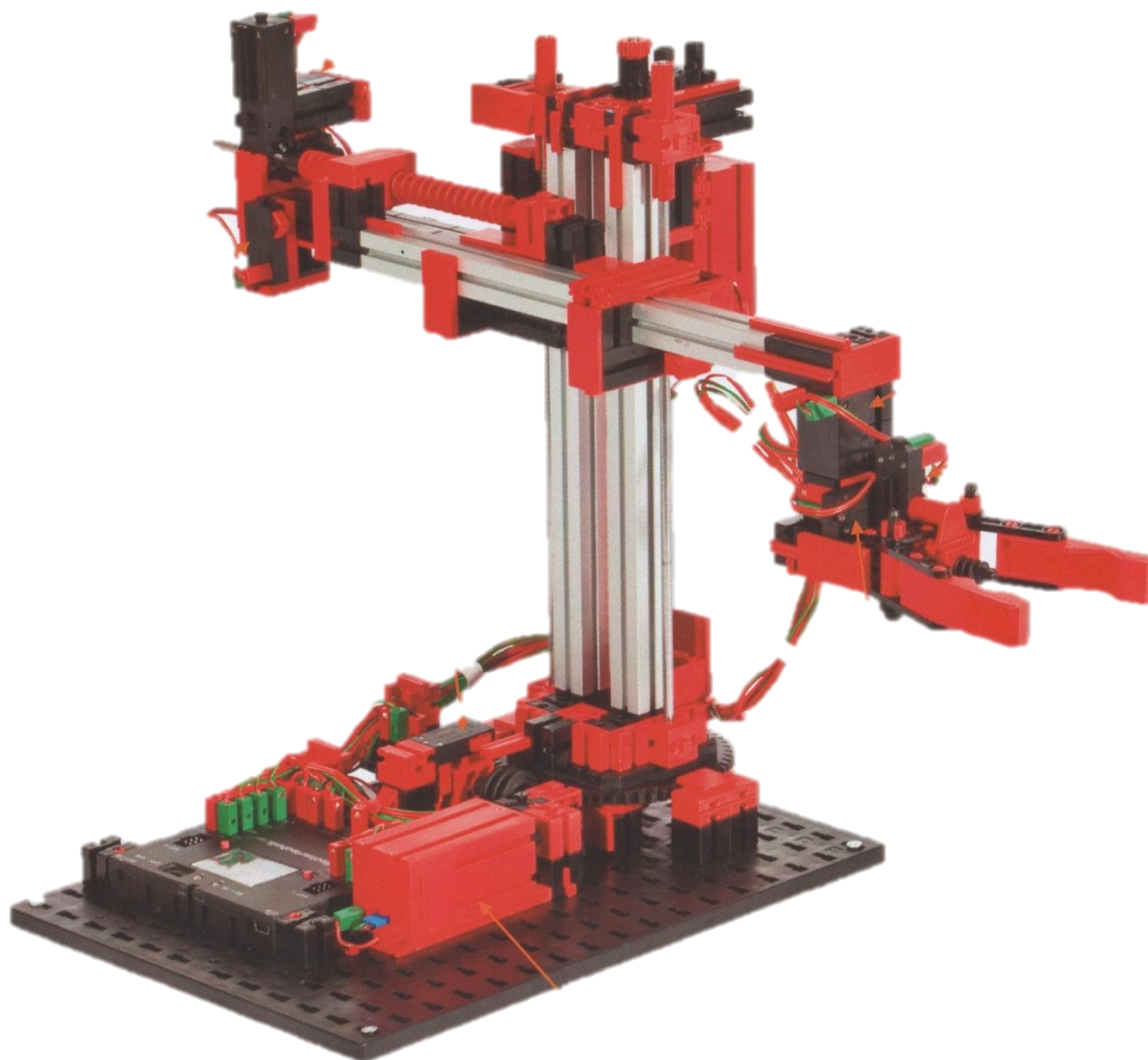
Lučke	Rdeča levo	Q1.4
	Rumena levo	Q1.5
	Rdeča desno	Q1.6
	Rumena desno	Q1.7

Tipke	Ključ	I1.2
	Zelena	I1.3
	Črna levo zgoraj	I1.4
	Črna levo spodaj	I1.5
	Črna desno zgoraj	I1.6
	Črna desno spodaj	I1.7

Puše	P1 - rdeča	+24 VDC
	P2 - modra	0 V
	P3 - črna	I0.5
	P4 - črna	I0.6
	P5 - črna	I0.7
	P6 - črna	I1.0
	P7 - črna	I1.1
	P8 - črna	Q0.7
	P9 - črna	Q1.0
	P10 - črna	Q1.1
	P11 - črna	Q1.2
	P12 - črna	Q1.3

Legenda CCW nasprotno od smeri urinega kazalca (ang. counter clockwise)
 CW v smeri urinega kazalca (ang. clockwise)
 [shaded box] vzporedno vezani vhodi in izhodi

3D-Robot TX 24V



3D-Robot TX (koračni motor)


	Oznaka	Naslov	
Vhodi	vrtljiva miza: referenciranje, NO	I6	I0.5
	vrtljiva miza: impulz A, NO	B3	I0.3
	vrtljiva miza: impulz B, NO	B4	I0.4
	teleskopska roka: referenciranje, NO	I3	I1.0
	teleskopska roka: impulz, NO	I4	I1.1
	dvig: referenciranje, NO	I5	I0.2
	dvig: impulz A, NO	B1	I0.0
	dvig: impulz B, NO	B2	I0.1
	prijemalo: referenciranje, NO	I1	I0.6
	prijemalo: impulz, NO	I2	I0.7

Izhodi	vrtljiva miza: CW	Q8	Q0.7
	vrtljiva miza: CCW	Q7	Q0.6
	teleskopska roka: izteg	Q4	Q1.3
	teleskopska roka: krčenje	Q3	Q1.2
	dvig: gor	Q5	Q0.4
	dvig: dol	Q6	Q0.5
	prijemalo: stisni	Q1	Q1.0
	prijemalo: spusti	Q2	Q1.1

Lučke	Rdeča levo	Q1.4
	Rumena levo	Q1.5
	Rdeča desno	Q1.6
	Rumena desno	Q1.7

Tipke	Ključ	I1.2
	Zelena	I1.3
	Črna levo zgoraj	I1.4
	Črna levo spodaj	I1.5
	Črna desno zgoraj	I1.6
	Črna desno spodaj	I1.7

Puše	P1 - rdeča	+24 VDC
	P2 - modra	0 V
	P3 - črna	A10-V
	P4 - črna	A10-A
	P5 - črna	A14-R
	P6 - črna	A14-R
	P7 - črna	A00-V
	P8 - črna	A00-A
	P9 - črna	I2.0
	P10 - črna	I2.1
	P11 - črna	Q1.2
	P12 - črna	Q1.3

Legenda	CCW	nasprotno od smeri urinega kazalca (ang. counter clockwise)
	CW	v smeri urinega kazalca (ang. clockwise)
		vzporedno vezani vhodi in izhodi